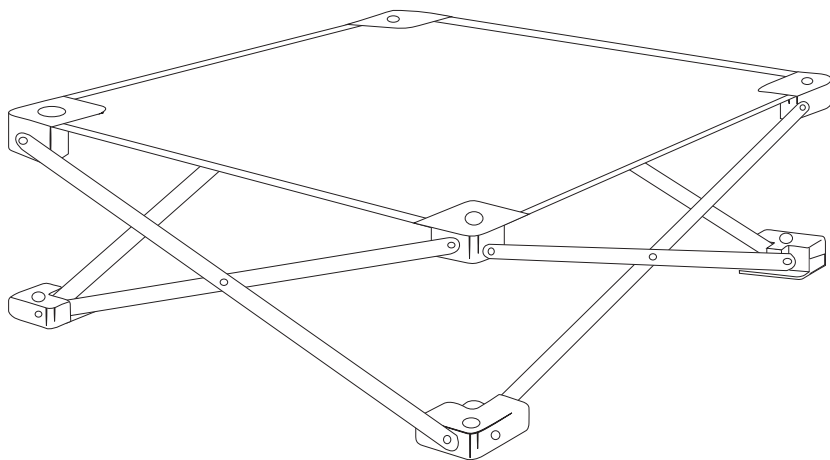


# PORTABLE PUP PET BED



- READ ALL INSTRUCTIONS BEFORE ASSEMBLY AND USE OF PET BED.
- KEEP INSTRUCTIONS FOR FUTURE USE.

 [www.carlsonpetproducts.com](http://www.carlsonpetproducts.com)

 Carlson Pet Products, Inc.  
3200 Corporate Center Drive, Suite 105 | Burnsville, MN 55306, USA

 952.435.1084

Made in China



# Before Using Product

---

Read and follow all instructions carefully to ensure that your pet bed is properly assembled. Improper assembly could result in the bed becoming unstable. Please keep these instructions for your reference.



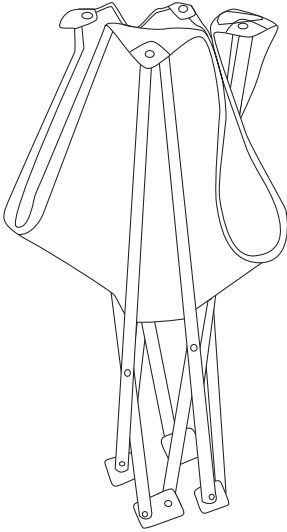
## WARNING

- For use with pets up to 45 lbs.
- Prevent crushed or amputated fingers. Keep fingers away from hinges.
- Unfold bed completely before use.
- Keep small parts away from pets and children.
- This pet bed is NOT to be used for children.
- This pet bed is to be used ONLY for pets.
- Never leave pet unattended.
- Do not use if any components are damaged or missing.
- Check daily to ensure the pet bed is securely assembled.
- Proper supervision is required at all times.
- To prevent falls, NEVER use at the top of stairs.
- To prevent serious injury or death, securely install the pet bed and use according to manufacturer's instructions.

# Before Assembly

---

**A**



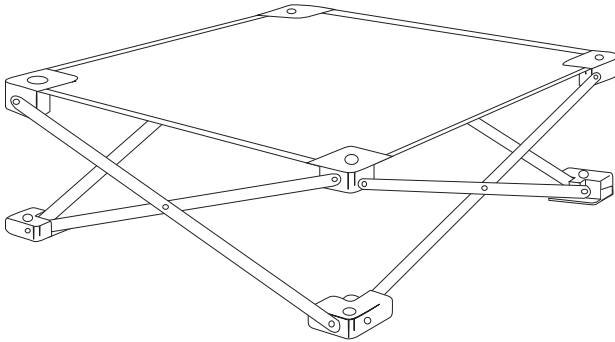
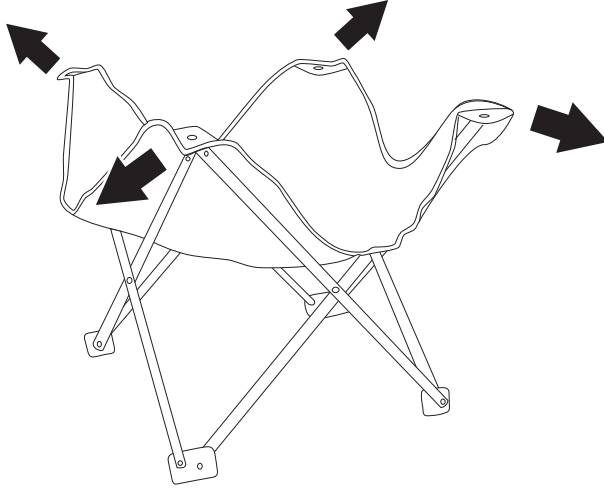
**PLEASE CHECK TO MAKE SURE YOU HAVE THE FOLLOWING PARTS:**

**A** *Pet Bed*

# Assembling Your Pet Bed

## TO OPEN

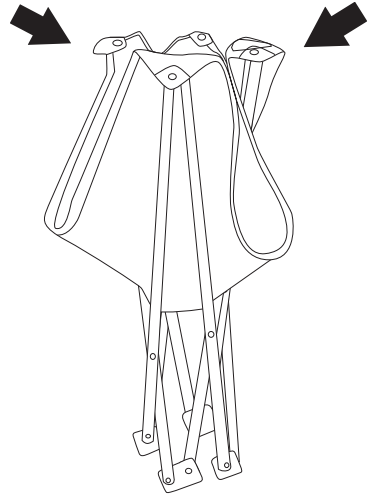
Pull the four corners away from each other. The frame and bed surface will automatically unfold.



**NOTE:** Check that the bed is opened as far as possible and that there are no loose parts before use. The bed will not fully lock into place until use, when there is weight on the surface.

## TO CLOSE

Push two opposite corners of the *pet bed* towards each other and it will automatically fold up.



## CARE AND MAINTENANCE

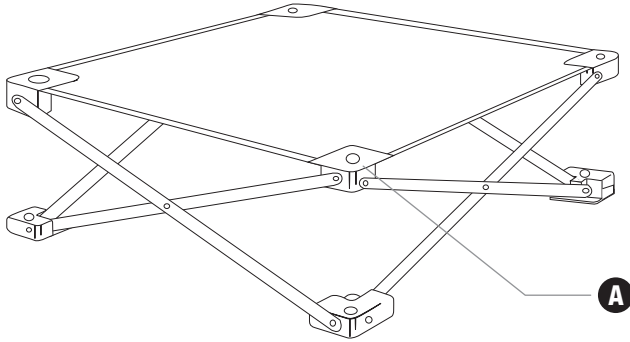
Periodically check the *pet bed* for signs of damage, wear, or missing components. Do not use if any part is missing, worn or damaged. Do not use abrasive cleaners or bleach to clean your *pet bed*. Clean by sponging with warm water and a mild detergent. Wipe it dry immediately after cleaning to avoid formation of rust.

## 90 DAYS LIMITED WARRANTY

If, during the first 90 days after consumer purchase of the item, under reasonable and non-commercial use and conditions of maintenance, it fails while owned by the original purchaser because of the quality of materials or workmanship of finish and assembly, Carlson Pet Products, Inc. will replace or repair it at Carlson's option. PROOF OF PURCHASE REQUIRED.

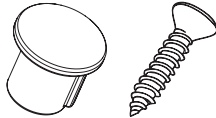
# Replacement Parts

---

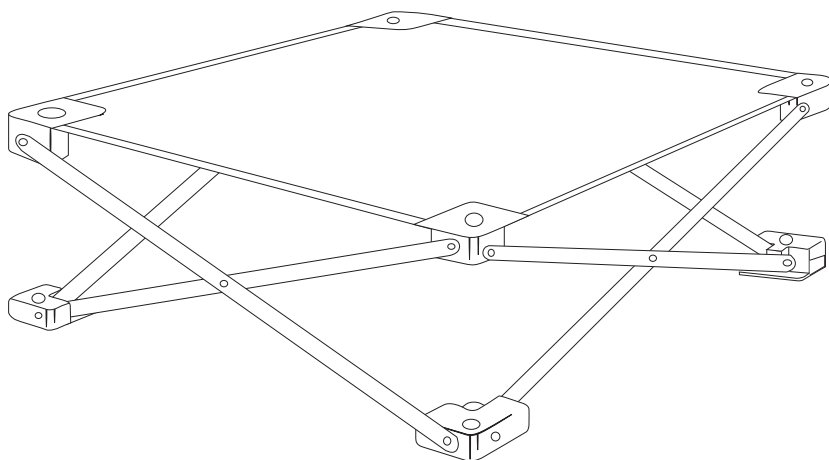


---

**A** **Fabric Pin and Screw**  
Black = #31115



# PARC PORTABLE POUR ANIMAUX



- LIRE TOUTES LES INSTRUCTIONS AVANT D'ASSEMBLER ET D'UTILISER LE PARC PORTABLE POUR ANIMAUX.
- CONSERVER CES INSTRUCTIONS POUR UNE UTILISATION ULTÉRIEURE.

 [www.carlsonpetproducts.com](http://www.carlsonpetproducts.com)

 Carlson Pet Products, Inc.  
3200 Corporate Center Drive, Suite 105 | Burnsville, MN 55306, É.-U.

 952.435.1084

Fabriqué en Chine



# Avant d'utiliser le produit

---

Lire et suivre attentivement les instructions pour assurer une installation conforme du produit. Un assemblage inadéquat pourrait rendre le lit instable. Conserver ces instructions pour consultation.



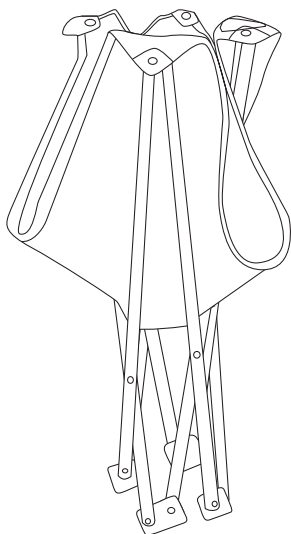
## AVERTISSEMENT

- Pour des animaux de compagnie pesant jusqu'à 20,5 kg (45 lb).
- Pour éviter le risque d'écrasement ou d'amputation des doigts : Garder les doigts loin des charnières.
- Dépliez complètement le lit avant l'utilisation.
- Tenez les petites pièces à l'écart des animaux et des enfants.
- Ce lit pour animaux de compagnie ne doit PAS être utilisé pour des enfants.
- Il doit UNIQUEMENT être utilisé pour les animaux de compagnie.
- Ne jamais laisser l'animal de compagnie sans surveillance.
- Ne pas utiliser s'il manque des pièces ou si elles sont endommagées.
- Vérifiez tous les jours que le lit pour animaux est correctement assemblé.
- Il faut exercer une vigilance en tout temps.
- Pour éviter les chutes, NE JAMAIS l'utiliser en haut d'un escalier.
- Pour prévenir des blessures graves, voire mortelles, installez solidement le lit pour animaux de compagnie et utilisez-le conformément aux directives du fabricant.

# Avant l'assemblage

---

**A**



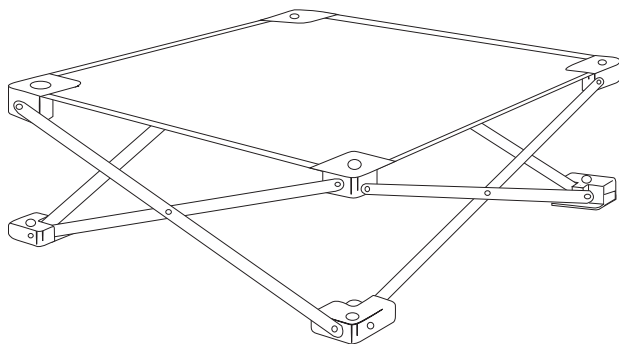
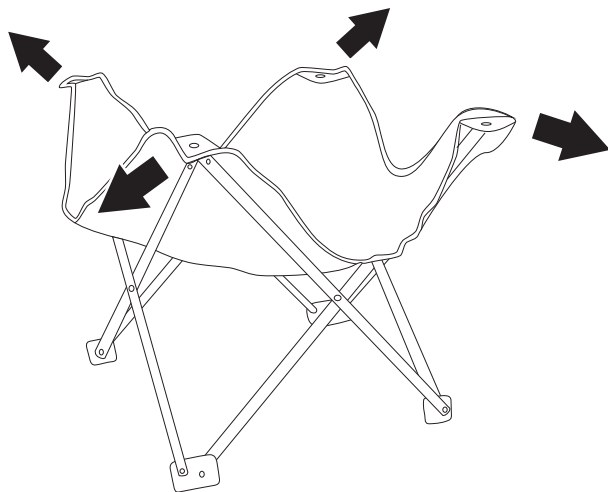
**VEUILLEZ VÉRIFIER QUE VOUS DISPOSEZ DES ARTICLES SUIVANTS :**

**A** *Parc portable pour animaux*

# Assemblage de votre lit pour animaux

## POUR OUVRIR

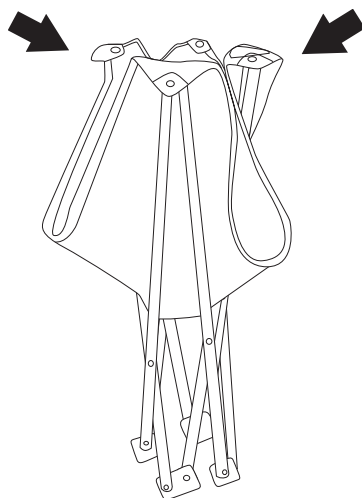
Tirez sur les quatre coins pour les éloigner les uns des autres. Le cadre et le dessus du lit se déploieront automatiquement.



**REMARQUE :** Avant l'utilisation, vérifier que le lit est complètement ouvert et ne comporte aucune pièce lâche. Le lit ne se déploiera pas complètement en place avant l'utilisation, tant qu'un poids ne sera pas posé sur sa surface.

## POUR FERMER

Tirez deux coins opposés du Parc Portable Pour Animaux l'un vers l'autre et il se pliera automatiquement.



## SOIN ET ENTRETIEN

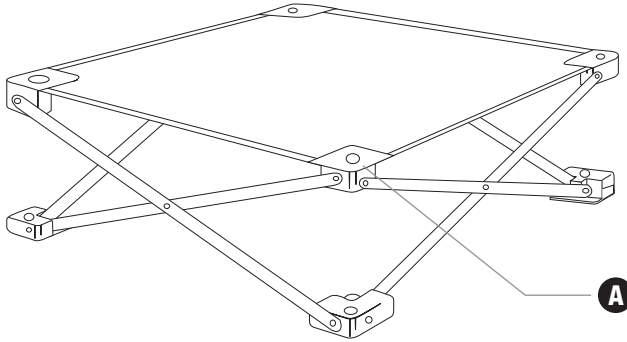
Vérifiez périodiquement que le *Parc Portable Pour Animaux* ne présente aucun signe de dommage, d'usure ni aucune pièce manquante. Cessez d'utiliser si une pièce est manquante, usée ou endommagée. N'utilisez pas de produits abrasifs ni d'eau de javel pour nettoyer le *Parc Portable Pour Animaux*. Nettoyez votre *Parc Portable Pour Animaux* à l'aide d'une éponge imbibée d'eau chaude et d'un détergent doux. Séchez immédiatement après le nettoyage pour les empêcher de rouiller.

## GARANTIE LIMITÉE DE 90 JOURS

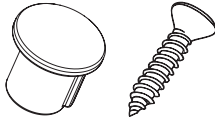
Si, au cours des 90 premiers jours suivant l'achat de l'article par le consommateur, dans des circonstances raisonnables et dans des conditions d'utilisation et d'entretien non commerciales, l'article appartenant toujours à l'acheteur original s'avère défectueux en raison d'un vice de matériau ou de fabrication, Carlson Pet Products le remplacera ou le réparera à son choix. PREUVE D'ACHAT NÉCESSAIRE.

# Pièces de rechange

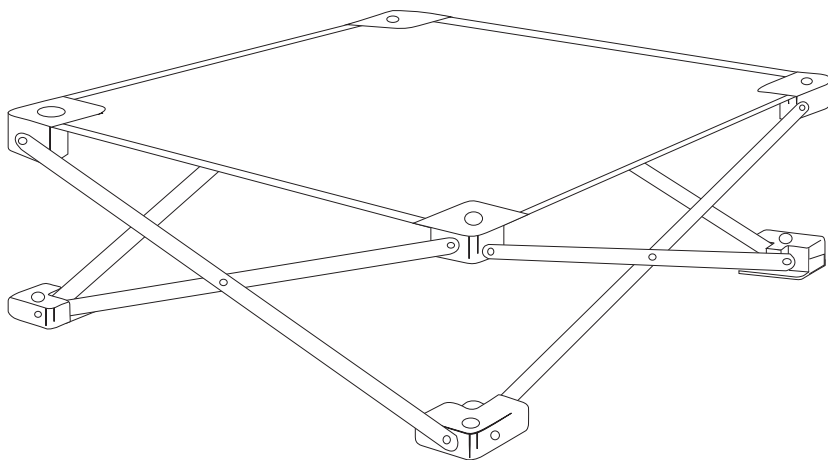
---



**A** *Chevilles et vis pour  
tissu*  
Noires = n° 31115




# CAMA PORTÁTIL PARA CACHORROS



- LEA TODAS LAS INSTRUCCIONES ANTES DE MONTAR Y USAR LA CAMA.
- GUÁRDELAS PARA UTILIZARLAS COMO REFERENCIA.

 [www.carlsonpetproducts.com](http://www.carlsonpetproducts.com)

 Carlson Pet Products, Inc.  
3200 Corporate Center Drive, Suite 105 | Burnsville, MN 55306, EE. UU.

 952.435.1084

Hecha en China

# Antes de usar el producto

---

Lea y siga todas las instrucciones cuidadosamente para garantizar que el producto quede correctamente instalado. El ensamblaje incorrecto podría causar que la cama quedara inestable. Conserve estas instrucciones para su referencia.



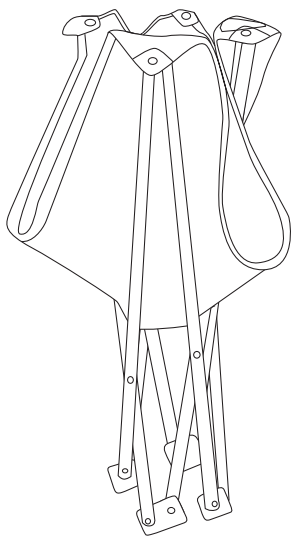
## ADVERTENCIA

- Para usarse con mascotas con un peso hasta de 45 lb (20.5 kg).
- Evite el aplastamiento y amputación de dedos. Mantenga los dedos alejados de las bisagras.
- Desdoble la cama totalmente antes de usarla.
- Mantenga las partes pequeñas lejos de mascotas y niños.
- Esta cama para mascotas **NO** la deben usar los niños.
- Esta cama para mascotas **SÓLO** está hecha para mascotas.
- Nunca deje sola a su mascota
- No la utilice si le faltan piezas o están dañadas.
- Verifique diariamente que la cama para mascotas esté firmemente armada.
- Se requiere una adecuada supervisión en todo momento.
- Para evitar caídas, **NUNCA** la utilice en la parte superior de las escaleras.
- Para evitar lesiones graves o la muerte, instale firmemente la cama para mascotas y úsela según las instrucciones del fabricante.

# Antes del montaje

---

**A**



**CERCIÓRESE DE QUE ESTÉN LAS PIEZAS A CONTINUACIÓN:**

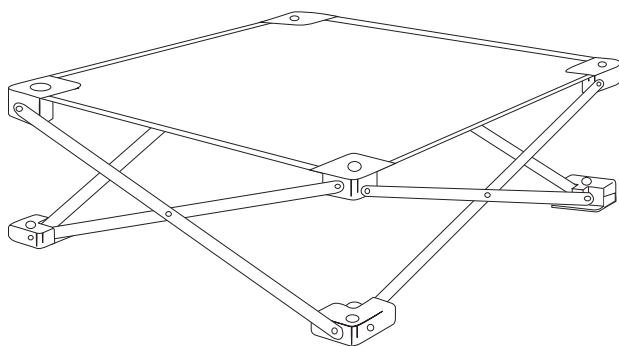
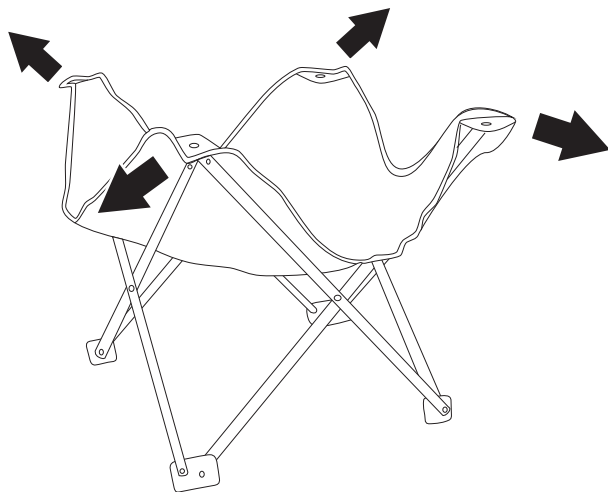
**A** *Cama portátil para cachorros*



# Ensamblaje de su cama para mascotas

## PARA ABRIRLO

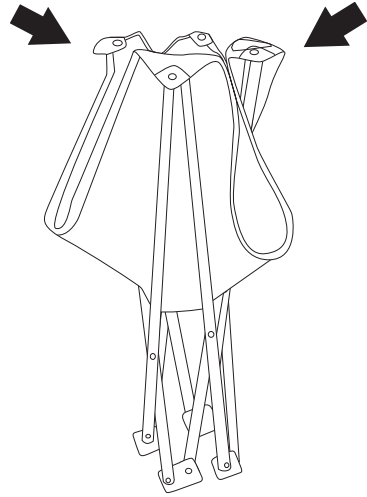
Tire de las cuatro esquinas en el sentido opuesto una de la otra. El marco y la superficie de la cama se desplegarán de forma automática.



**NOTA:** Antes de usar la cama, verifique que esté abierta tanto como sea posible y que no haya piezas sueltas. La cama no se trabará por completo en su lugar hasta que se utilice, una vez que haya peso sobre la superficie.

## PARA CERRAR

Empuje las dos esquinas opuestas del *cama* una frente a la otra y se plegará de forma automática.



## CUIDADO Y MANTENIMIENTO

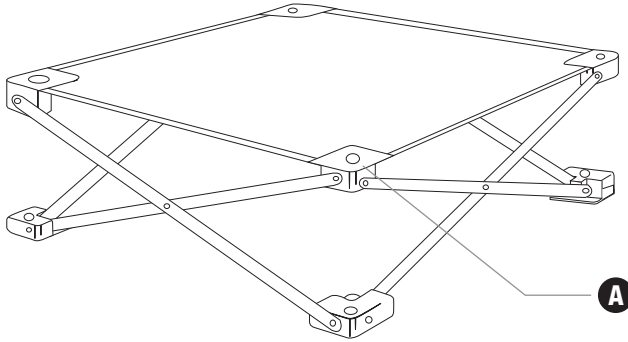
Revise periódicamente *la cama* por si presenta indicios de daño, desgaste o le faltan componentes. No lo utilice si le faltan piezas o están desgastadas o dañadas. No use limpiadores ni blanqueadores abrasivos para limpiar *la cama*. Límpielo con una esponja empapada en agua tibia y un detergente suave. Tras limpiarlo séquelo de inmediato para evitar la formación de óxido.

## GARANTÍA LIMITADA DE 90 DÍAS

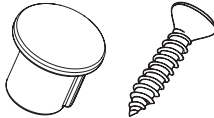
Si durante los primeros 90 días después de la fecha de compra del artículo por el consumidor, bajo condiciones de uso y mantenimiento razonables y no comerciales, y mientras esté en manos del comprador original, el artículo presenta fallas en la calidad de los materiales o en la mano de obra del acabado y montaje, Carlson Pet Products Inc. lo reemplazará o reparará a opción exclusiva de Carlson. SE REQUIERE EL RECIBO DE COMPRA.

# Piezas de repuesto

---



**A** *Pasador y tornillo  
para la tela*  
Negro = #31115





**[www.carlsonpetproducts.com](http://www.carlsonpetproducts.com)**



Carlson Pet Products, Inc.  
3200 Corporate Center Drive, Suite 105  
Burnsville, MN 55306, USA



952.435.1084

20190926ET